



La serie de lámparas PL-T/4p forma parte de la familia de lámparas fluorescentes compactas no integradas. Son lámparas de arco alargado y de descarga de mercurio a baja presión con una envoltura de vidrio claro que consiste de tres delgados tubos fluorescentes paralelos soldados en la base. Tienen una base con cuatro pines sin ignitor y capacitor para el funcionamiento electrónico. Están equipadas con dos electrodos de tungsteno precalentados y llenadas con una mezcla saturada de mercurio (amalgama) y de un gas inerte. Esta lámpara está adaptada para ser utilizada en conjunto con un balasto electrónico, ofreciendo la

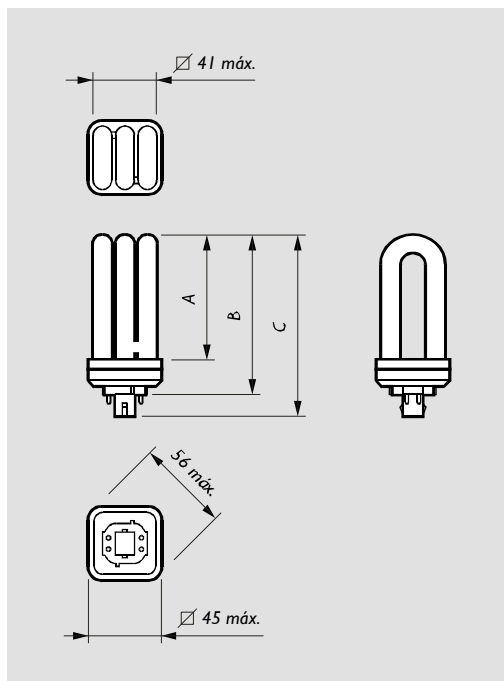
posibilidad de control del flujo de luz, operación en alta frecuencia e independiente del sistema de alimentación.

Ofrece la posibilidad de ser utilizada con alimentación de CA y CC en una gran gama de tensiones.

Es posible la dimerización. Las características de la lámpara son influenciadas por las condiciones de funcionamiento y por el balasto utilizado.

Aplicaciones

- Iluminación general o suplementaria en oficinas.
- Luminarias de uso local incrustadas o sobrepuestas y luminarias de pared
- Iluminación externa.



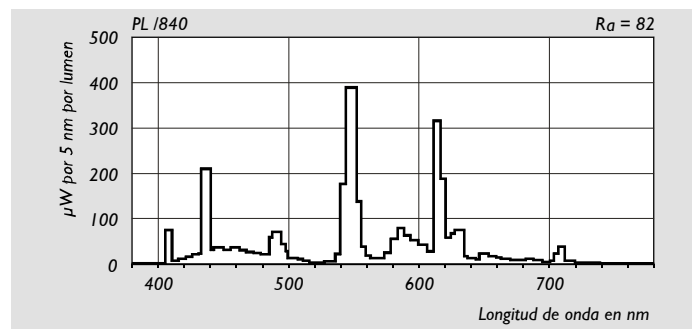
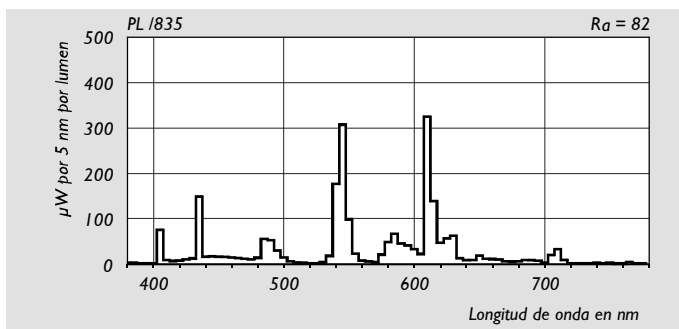
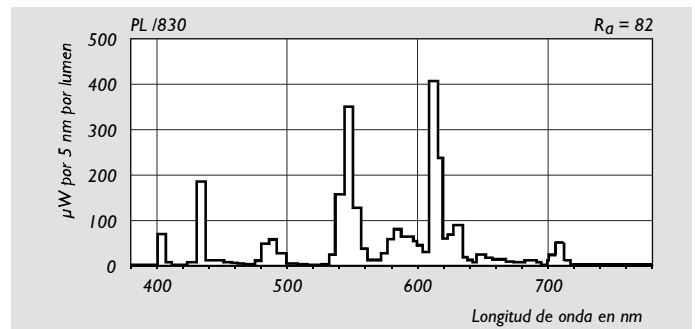
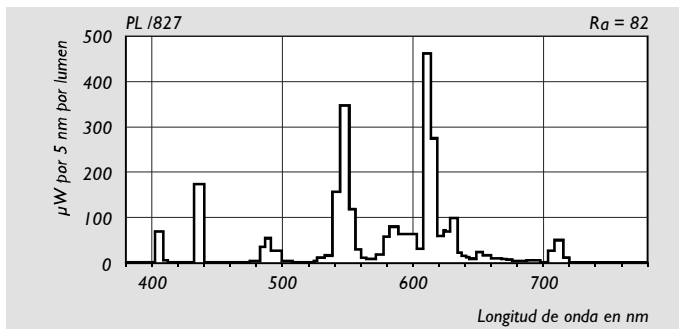
Dimensiones en mm

Tipo	A máx.	B máx.	C máx.
PL-T/4p 18W	77	102	117
PL-T/4p 26W	87	112	127
PL-T/4p 32W	102	127	142
PL-T/4p 42W	119	144	159



Tipo	Base	Tensión de la lámpara V	Corriente de la lámpara A	Flujo luminoso lm	Eficiencia lm/W	Temperatura de color correlacionada K	Coordenada cromática x	Coordenada cromática y	Designación de color	Mant. del flujo 2000hrs. %	Mant. del flujo 5000hrs. %	Peso líquido g	Código de pedido
/827													
PL-T/4P 18W	GX24Q-2	80	0.21	1200	73	2700	455	417	BLANCO CÁLIDO	90	80	68	*
PL-T/4P 26W	GX24Q-3	80	0.3	1800	75	2700	455	417	BLANCO CÁLIDO	90	80	74	*
PL-T/4P 32W	GX24Q-3	101	0.32	2400	75	2700	455	417	BLANCO CÁLIDO	90	80	82	*
PL-T/4P 42W	GX24Q-4	135	0.32	3200	75	2700	455	417	BLANCO CÁLIDO	90	80	91	*
/830													
PL-T/4P 18W	GX24Q-2	80	0.21	1200	73	3000	434	397	BLANCO NEUTRO	90	80	68	*
PL-T/4P 26W	GX24Q-3	80	0.3	1800	75	3000	434	397	BLANCO NEUTRO	90	80	74	*
PL-T/4P 32W	GX24Q-3	101	0.32	2400	75	3000	434	397	BLANCO NEUTRO	90	80	82	*
PL-T/4P 42W	GX24Q-4	135	0.32	3200	75	3000	434	397	BLANCO NEUTRO	90	80	91	*
/840													
PL-T/4P 18W	GX24Q-2	80	0.21	1200	73	4000	380	379	BLANCO FRÍO	90	80	68	*
PL-T/4P 26W	GX24Q-3	80	0.3	1800	75	4000	380	379	BLANCO FRÍO	90	80	74	*
PL-T/4P 32W	GX24Q-3	101	0.32	2400	75	4000	380	379	BLANCO FRÍO	90	80	82	*
PL-T/4P 42W	GX24Q-4	135	0.32	3200	75	4000	380	379	BLANCO FRÍO	90	80	91	*

* Consulte a Philips de su país para informaciones sobre disponibilidad de producto y código de pedido.



Distribución espectral de la energía

Visite: www.luz.philips.com

Especificaciones técnicas sujetas a cambio sin previo aviso

Philips
Lighting



PHILIPS

Let's make things better.