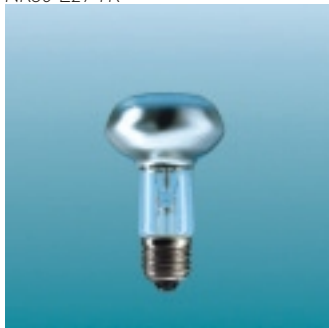


Lámparas incandescentes reflectoras

Spotline de anillo especular



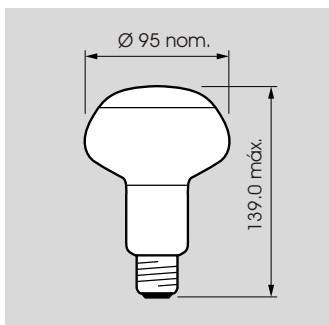
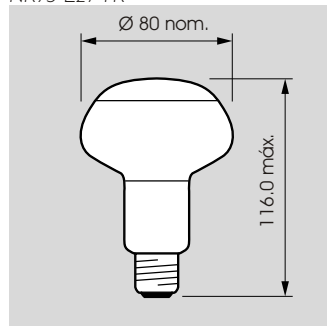
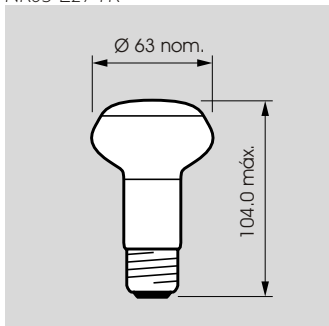
NR80 E27 FR



NR63 E27 FR



NR95 E27 FR



Dimensiones en mm

Lámparas incandescentes comunes con un anillo especular de aluminio en formato parabólico próximo al filamento y claro u opaco en la parte frontal del bulbo de vidrio.

Otras características son encendido inmediato e ilimitada posibilidad de dimerización.

La versión satinada proporciona un tipo de luz suave.

Su haz de luz se difunde y produce una intensidad luminosa 20% mayor que las lámparas Spot comunes.

Su abertura de haz de luz e intensidad luminosa hacen que las lámparas con anillo reflector especular sean especialmente apropiadas para uso donde el espacio es limitado.

Siguiendo la tendencia general de la miniaturización, ellas atienden los requisitos de lámparas en luminarias pequeñas.

Phililux/Super Phililux tienen un haz de luz abierto y son apropiadas para iluminación general interna. La lámpara R95 es proyectada para realizar efectos de brillo en iluminación interna; las

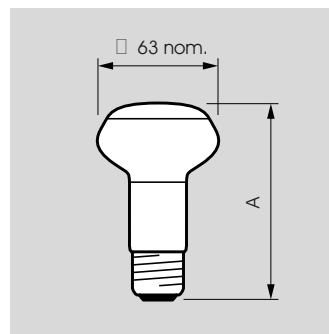
versiones R50 y R63 son lámparas pequeñas con haz de luz homogéneo de alta intensidad luminosa para iluminación direccionada.

Aplicaciones

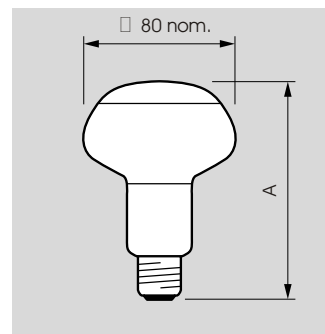
- Casas, almacenes, tiendas, vitrinas y exhibidores, restaurantes, hoteles, exposiciones, bares y clubes nocturnos.



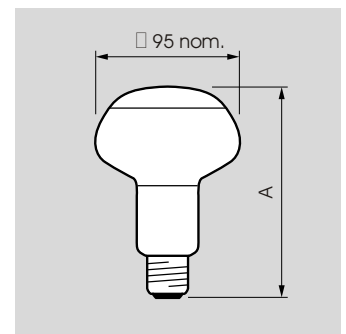
PHILIPS



Tipo	A máx.
NR63 E26	103.0
NR63 E27	104.0
NR63 B22d	103.0



Tipo	A máx.
NR80 E26	115.0
NR80 E27	116.0
NR80 B22d	114.0



Dimensiones en mm

Tipo	A máx.
NR95 E27	139.0
NR95 B22d	137.0

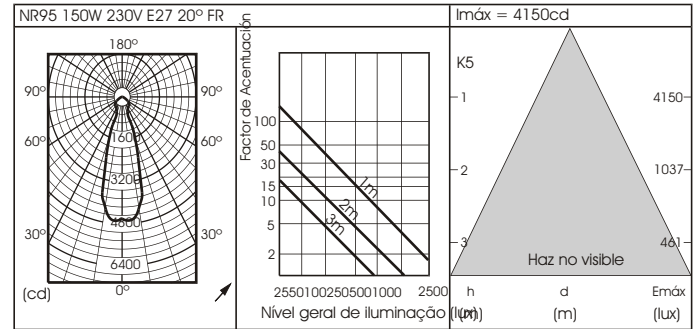
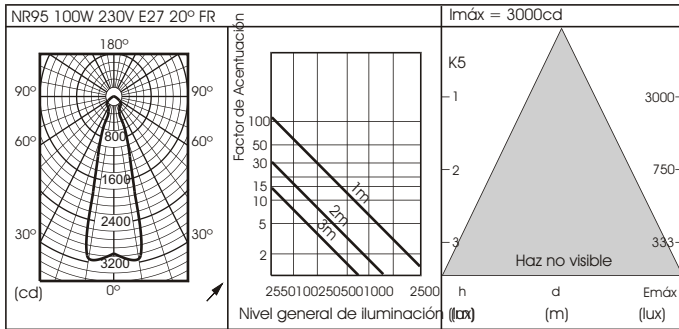
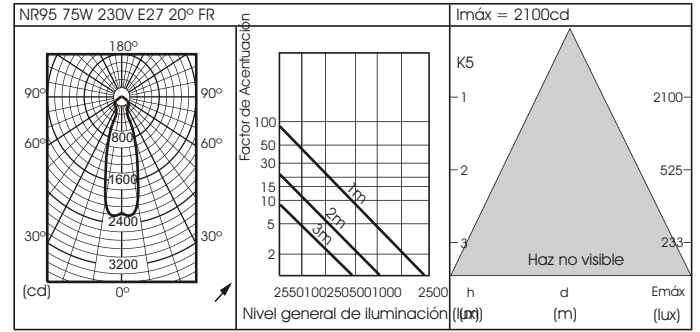
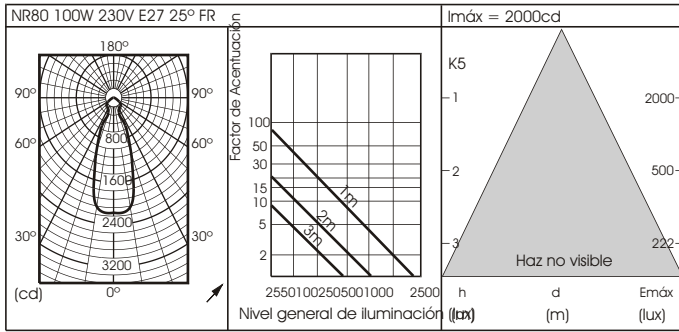
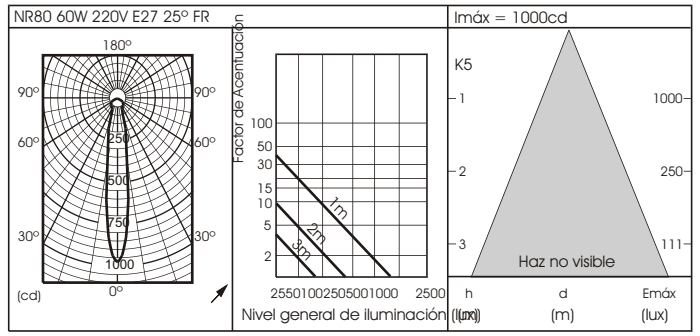
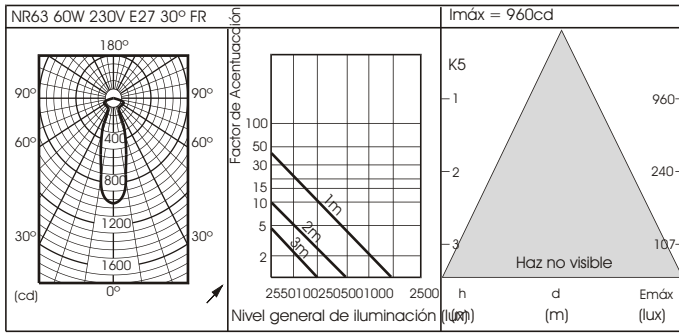
Tipo	Potencia W	Voltaje V	Base	Acabado	Vida de la lámpara h	Máx Intensidad Luminosa cd	Peso líquido g	Código de pedido
NR63								
NR63	25W	127V	E27	30DGR FR	1000.00	NA	29.00	*
NR63	40W	127V	E27	30DGR FR	1000.00	NA	29.00	*
NR63	60W	127V	E27	30DGR FR	1000.00	NA	29.00	*
NR63	25W	230V	E27	30DGR FR	1000.00	290.00	29.00	*
NR63	40W	230V	E27	30DGR FR	1000.00	540.00	29.00	*
NR63	60W	230V	E27	30DGR FR	1000.00	960.00	29.00	*
NR80								
NR80	40W	127V	E27	25DGR FR	1000.00	NA	43.00	*
NR80	60W	127V	E27	25DGR FR	1000.00	NA	43.00	*
NR80	100W	127V	E27	25DGR FR	1000.00	NA	43.00	*
NR80	40W	230V	E27	25DGR FR	1000.00	600.00	43.00	*
NR80	60W	230V	E27	25DGR FR	1000.00	1000.00	43.00	*
NR80	100W	230V	E27	25DGR FR	1000.00	2000.00	43.00	*
NR95								
NR95	75W	127V	E27	20DGR FR	1000.00	NA	60.00	*
NR95	100W	127V	E27	20DGR FR	1000.00	NA	60.00	*
NR95	150W	127V	E27	20DGR FR	1000.00	NA	60.00	*
NR95	75W	230V	E27	20DGR FR	1000.00	2100.00	60.00	*
NR95	100W	230V	E27	20DGR FR	1000.00	3000.00	60.00	*
NR95	150W	230V	E27	20DGR FR	1000.00	4150.00	60.00	*

* Consulte a Philips de su país para obtener informaciones sobre disponibilidad de producto y código de pedido.

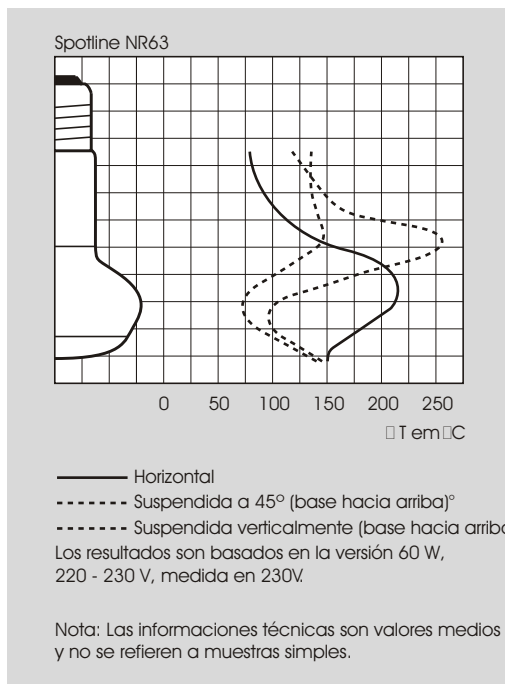


Lámparas incandescentes reflectoras

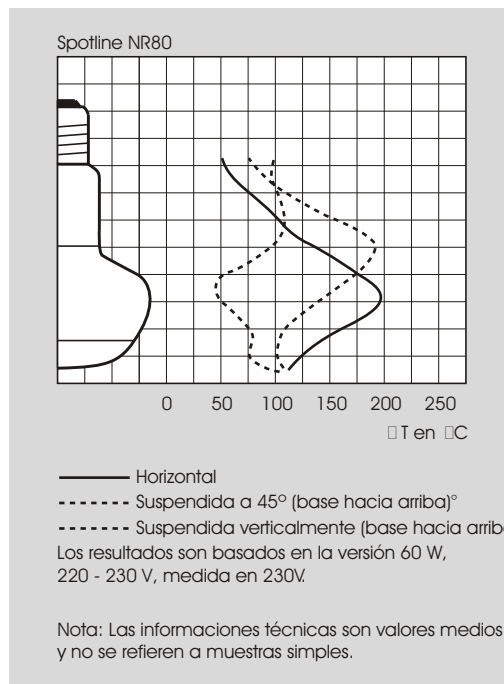
Spotline de anillo especular



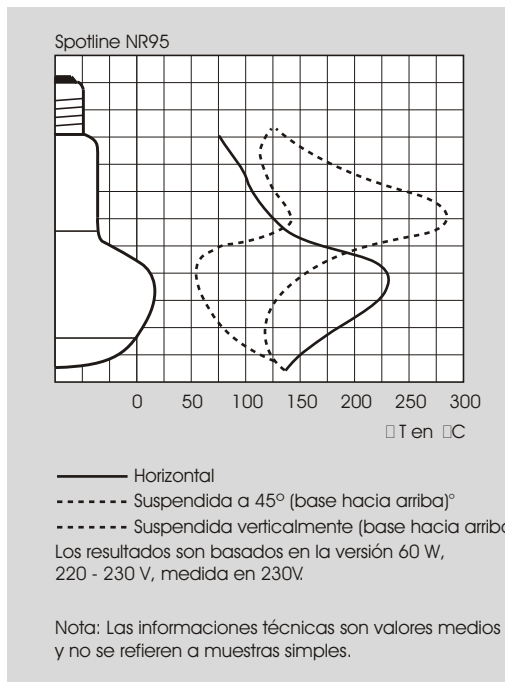
PHILIPS



Distribución de calor



Distribución de calor



Distribución de calor

Visite: www.luz.philips.com

Especificaciones técnicas sujetas a cambio sin previo aviso

Philips
Lighting



PHILIPS

Let's make things better.