



SON(Plus)(-H)(Confort)



SON-T



SON-T 1000W



SON-T Agro

Lámparas a vapor de sodio de alta presión, con un tubo de descarga de óxido de aluminio sinterizado alojado en un bulbo externo de vidrio duro y equipadas con una base patrón con rosca. El tubo de descarga es relleno con una amalgama de sodio y mercurio y xenon que es utilizado como gas de encendido. Las lámparas SON tienen un bulbo externo ovoide y las SON-T un bulbo tubular. Las lámparas emplean un balasto e ignitor, con excepción de las SON 50W/70W (clara) E27 que son equipadas con ignitor interno.

SON Standard

Con una eficiencia luminosa de hasta 120 lm/W, las lámparas SON Standard son eficientes en costo y una mejor alternativa en vías y en grandes áreas urbanas e industriales, que necesitan el uso continuo de iluminación por largos periodos de tiempo.

SON-H: Renovación HPL

Las lámparas SON-H fueron específicamente creadas para permitir intercambiabilidad con las lámparas a vapor de mercurio, sin necesidad de cambiar el balasto. La lámpara SON-H ofrece una inmediata mejoría, utilizando menos energía y produciendo más luz.

Iluminación de Invernaderos

SON-T Agro

SON-T Agro aumenta la emisión luminosa y la productividad en todos los sectores de la producción en invernaderos. La lámpara SON-T Agro genera un espectro con radiación más azulada, optimizando el desarrollo de las plantas, produciendo mayor volumen, plantas más fuertes, buena coloración de las hojas y ramificación extra.

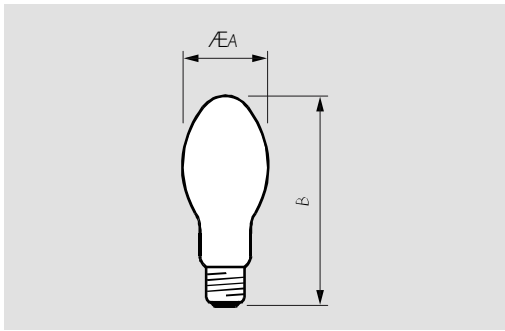
Aplicaciones

- Áreas públicas y urbanas.
- Iluminación externa decorativa.
- Iluminación industrial, de almacenes y comercial.
- Deportes internos y externos.
- Irradiación de plantas.



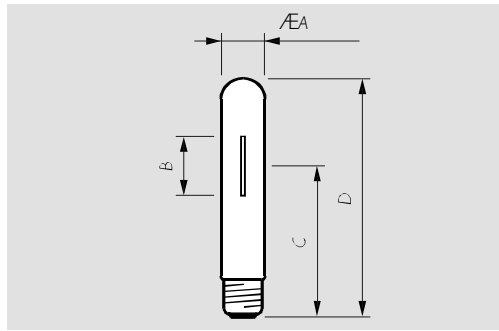
Lámparas H.I.D

SON Standard

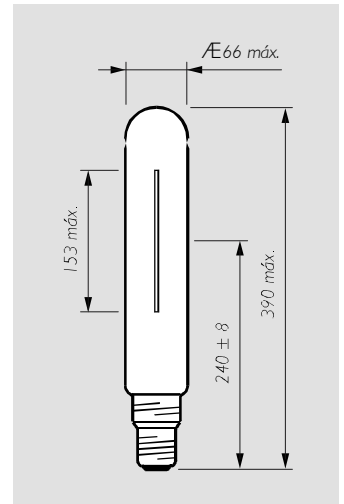


Dimensões em mm

Tipo	A máx.	B máx.
Base E27		
SON 70W	71.0	156.0
Base E40		
SON 150W, 250W	91.0	226.0
SON 400W	122.0	290.0
SON 1000W	166.5	400.0
SON-H 220W	91.0	226.0
SON-H 350W	122.0	290.0



Tipo	A máx.	B máx.	C	D máx.
Base E27				
SON-T 70W	32.0	42.0	102.0	156.0
Base E40				
SON-T 150W	47.0	61.0	132.0	211.0
SON-T 250W	47.0	70.0	158.0	257.0
SON-T 400W	47.0	87.0	175.0	283.0
SON-T Agro 400W	47.0	87.0	175.0	283.0



SON-T 1000W E40



SON(-T)
SON-H
SON(-T) Comfort
SON(-T) Agro

Posición de funcionamiento



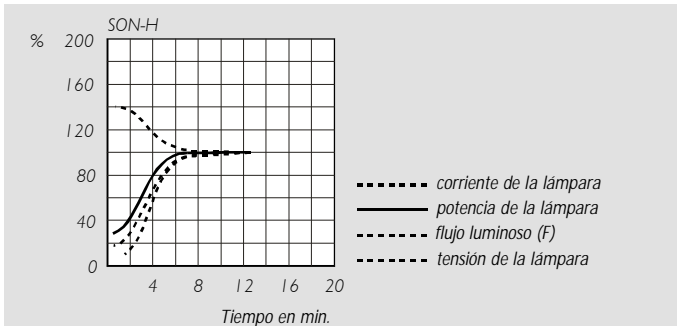
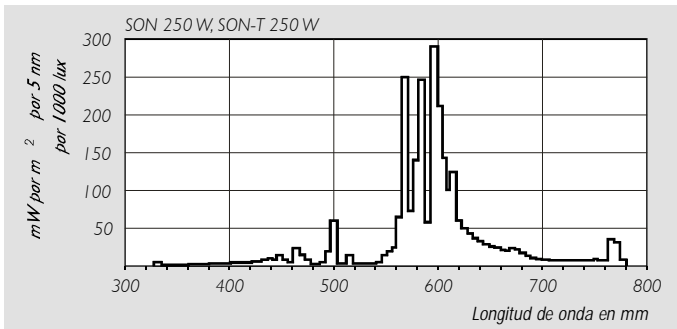
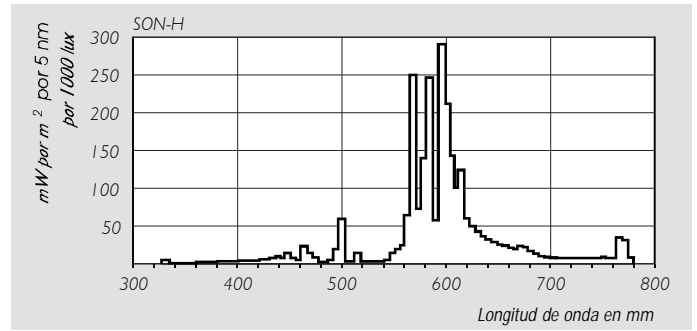
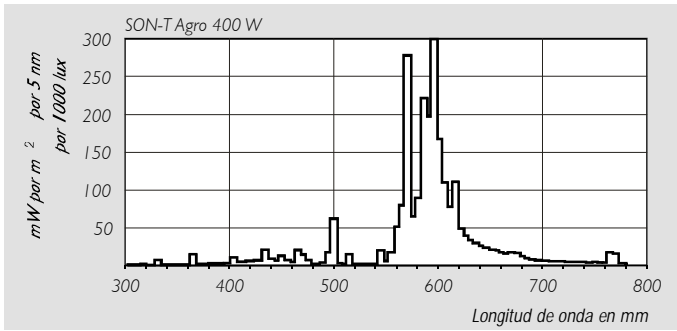
PHILIPS

Tipo	W	Ignitor externo	Base interno	Acabado	Potencia de la lámpara	Tensión de la lámpara	Corriente de la lámpara	Flujo luminoso	Eficiencia de la fuente	Temperatura de color correlacionada
					W	V	A	lm	lm/W	K
SON										
SON	70W	E	E27	ARGENTA	70	90	0.98	5600	80	1950
SON	70W	I CLARA	E27	CLARA	70	90	0.98	6000	85	1950
SON	70W	I	E27	ARGENTA	70	90	0.98	5600	80	1950
SON	150W	E	E40	ARGENTA	147	100	1.80	14500	97	1950
SON	250W	E	E40	ARGENTA	250	100	3.00	27000	108	1950
SON	400W	E	E40	ARGENTA	400	105	4.45	48000	120	1950
SON	1000W	E	E40	ARGENTA	1000	110	10.30	130000	130	1950
SON-H										
SON-H	220W		E40	ARGENTA	220	120	2.20	20000	91	2000
SON-H	350W		E40	ARGENTA	350	117	3.60	34000	97	2000
SON-T										
SON-T	70W	E	E27	CLARA	70	90	0.98	6000	86	1950
SON-T	150W	E	E40	CLARA	150	100	1.80	15000	100	1950
SON-T	250W	E	E40	CLARA	250	100	3.00	28000	112	1950
SON-T	400W	E	E40	CLARA	392	100	4.60	48000	120	1950
SON-T	1000W	E	E40	CLARA	1000	105	10.60	130000	130	1950
SON-T AGRO										
SON-T AGRO	400W	E	E40	CLARA	423	116	4.13	55000	130	2050

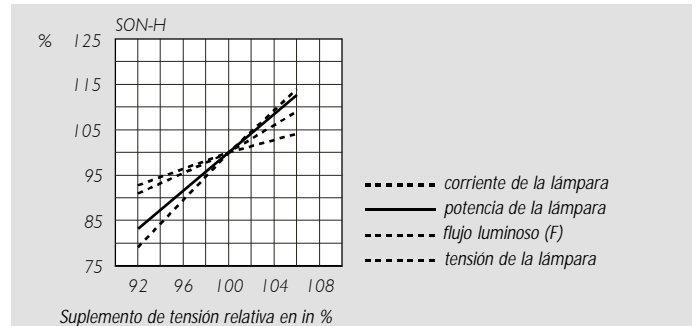
Tipo	W	Ignitor Interno y Externo	Base	Coordenada cromática	Coordenada cromática	Índice de reproducción de colores	Máxima temperatura permitida en la base/°C	Máxima temperatura permitida en el bulbo/°C	Peso líquido	Código de pedido
				x	y				g	
SON										
SON	70W	E	E27	540	415	25	200	350	60	*
SON	70W	I CLARA	E27	540	415	25	200	350	58	*
SON	70W	I	E27	540	415	25	200	350	60	*
SON	150W	E	E40	535	415	25	250	350	185	*
SON	250W	E	E40	530	410	25	250	350	185	*
SON	400W	E	E40	525	415	25	250	350	240	*
SON	1000W	E	E40	515	420	25	250	350	437	*
SON-H										
SON-H	220W		E40	530	410	25	250	350	180	*
SON-H	350W		E40	525	415	25	250	350	250	*
SON-T										
SON-T	70W	I	E27	540	413	25	200	350	52	*
SON-T	70W	E	E27	540	413	25	200	350	52	*
SON-T	150W	E	E40	535	415	25	250	350	155	*
SON-T	250W	E	E40	530	410	25	250	450	175	*
SON-T	400W	E	E40	525	415	25	250	450	190	*
SON-T	1000W	E	E40	515	420	25	250	450	404	*
SON-T AGRO										
SON-T AGRO	400W	E	E40	520	415	25	250	450	190	*

* Consulte a Philips de su país obtener informaciones sobre disponibilidad de producto y código de pedido.

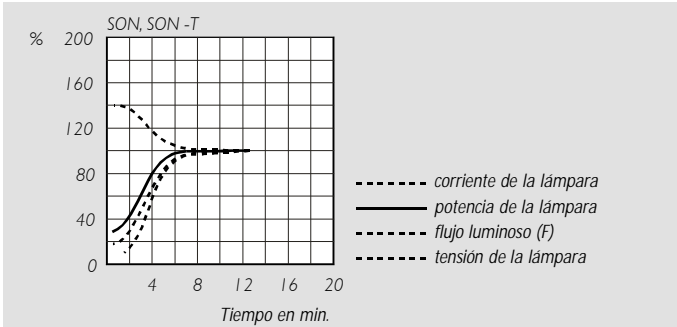




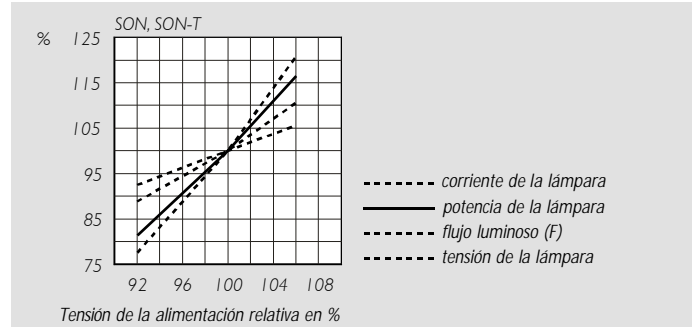
Rendimiento de la lámpara durante su encendido



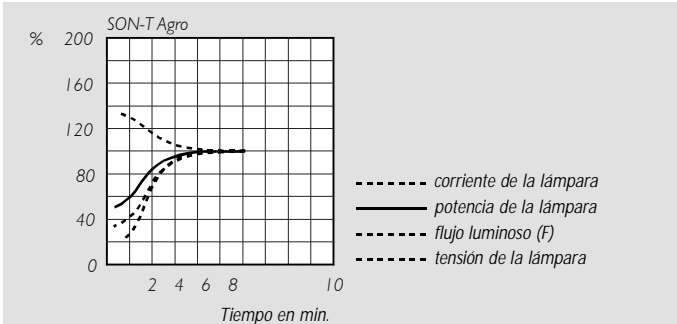
Efecto de la variación de la tensión de red



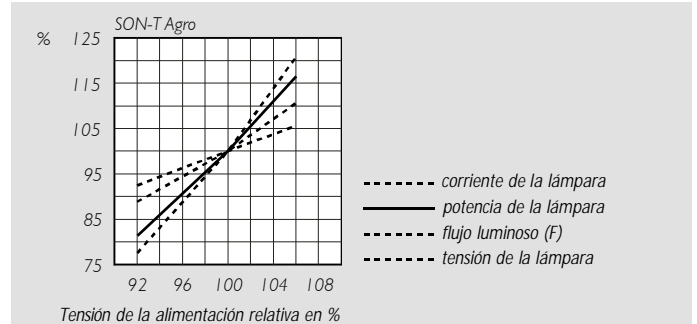
Desempeño durante el encendido



Efecto de la variación de la tensión de red



Desempeño durante el encendido



Efecto de la variación de la tensión de red